

MARIUS

BUFFET BAS / SIDEBOARD

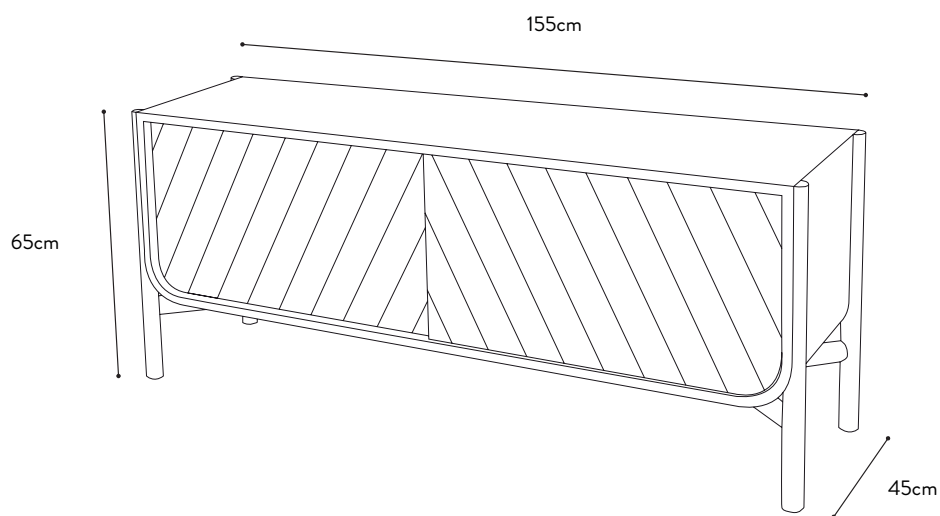
Pierre-François Dubois



PARIS



MARIUS



Matériaux & usage

Chêne massif et MDF plaqué chêne, portes coulissantes recouvertes d'une peinture laissant apparaître les veines du bois ou d'un plaquage chêne naturel. Finitions mates. Une étagère intérieure de chaque côté, avec taquets amovibles. Deux passe-câbles à l'arrière du meuble.

Conseils d'entretien

Utiliser un chiffon doux non abrasif pour nettoyer votre meuble.

Materials & use

Solid oak, MDF and oak veneer, sliding doors covered covered with matt painting (letting the wood veins appear) or natural oak veneer. Matt finish. One inside shelf on each side, with adjustable shelf supports. Two inside cable holes.

Maintenance tips

Use a soft non-abrasive cloth to clean your furniture.

Gris clair
Light grey



Bleu pétrol
Petrol blue



Chêne naturel
Natural oak





NOTICE

Ce produit est emballé dans une caisse en bois qu'il vous faudra dévisser lors de la livraison, à l'aide d'un tournevis cruciforme.

This product is packed in a wooden box that you will have to dismantle with a crosshead screwdriver.

Comment monter les portes de votre buffet Marius ?

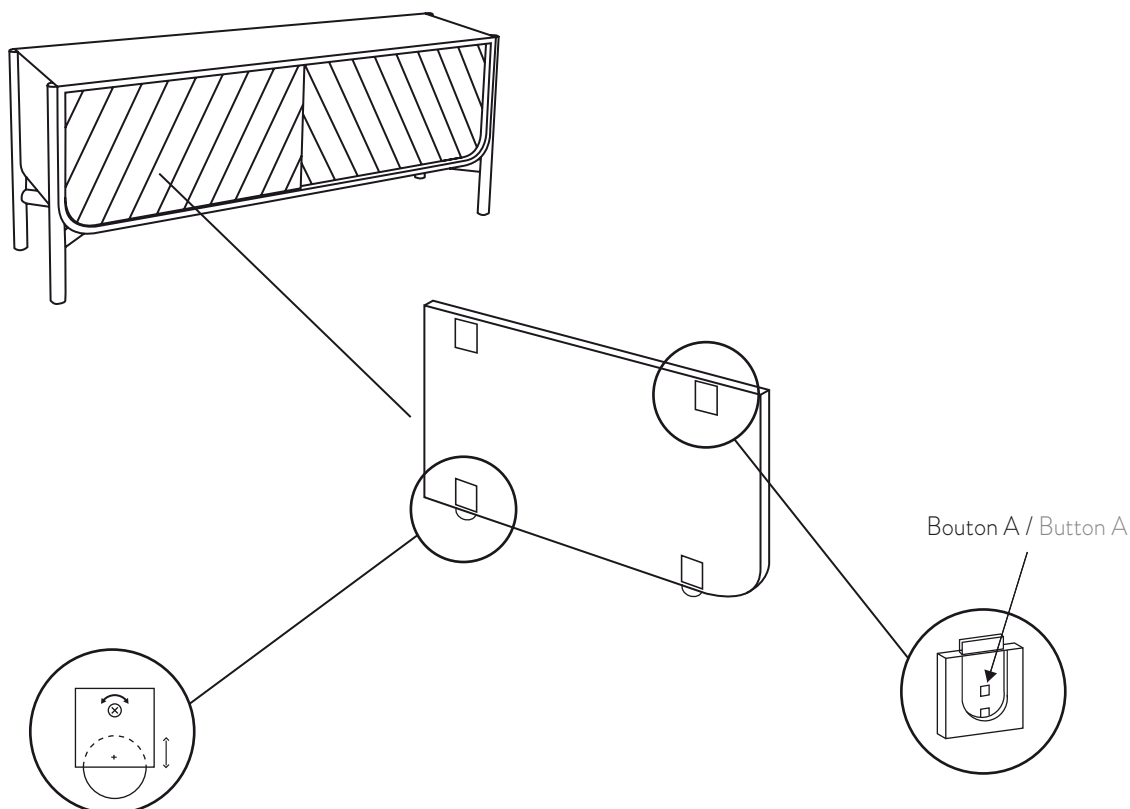
Les portes coulissent dans les rainures qui se trouvent à l'intérieur du meuble (2 rainures inférieures, 2 rainures supérieures).

1. Placer la porte de droite en plaçant dans un premier temps les roues dans la rainure inférieure du fond.
2. Aligner le haut de la porte sur la rainure supérieure correspondante. Libérer le taquet en pressant le bouton A prévu à cet effet au niveau du clip afin que le taquet soit bloqué dans cette rainure.
3. Procéder de la même façon pour installer la porte de gauche dans la rainure la plus à l'avant du meuble.

How to assemble the doors of Marius ?

The doors slide in the inside grooves (2 inside grooves on the low part and 2 inside grooves on the top part of the sideboard body).

1. Start with the right door and place the wheels in the second groove of the low part.
2. Align the door on the second inside groove of the top part before releasing the plastic tab by pressing button A of the fixation clip.
3. Proceed the same way to place the left door inside the first groove of the top and the low part.



Curseur permettant d'adapter la hauteur des roues.
Slider enabling to adjust the height of the wheels.

Clips pour fixer les portes au buffet.
Fixation clip to assemble the doors to the body.